

LA PIOCHE

BULLETIN DE LIAISON DE L'UNION FRANCAISE DES TÉLÉGRAPHISTES

20 ans



STATION OFFICIELLE : F8UFT



MEMBRE DE L'EUCW ET DU REF-UNION

20ème année • n° 74

01 / 2005



Union Française des Télégraphistes

21 rue des Coquelicots

28410 BOUTIGNY

Tél : 02 37 65 18 26

<http://www.uft.net>

e-mail : f6bqv@aol.com

Packet : F6BKO.FBRE.FRA.EU

SOMMAIRE

Rapport moral	Pages 2 à 3
Rapport financier	Page 4
Rétrospective	Pages 5 à 7
Oscillateurs	Pages 8 à 11
La CW c'est le QRP	Pages 12 à 13
Passion dangereuse ?	Page 13
Emetteur QRP	Pages 14 à 15
Trucs et astuces	Page 16
Le coin des réseaux	Page 17
Palmarès challenge été	Page 18
Informations diverses	Page 19

**Cahier spécial AG 2005 8 pages
centrales**

Rédaction et mise en pages : F6AXX

E mail : F6axx@aol.com

Impression : Imprimerie MARIM –

1 rue Mansard – 83100 TOULON

Routage : F6JOE

Comité de lecture : F5YJ, F5NQL, F6ICG,
F5PLG.

Merci à F6BQV, F6FXS, F9IQ, F6CEL, F6ENO,
F5AKL, F6ACD, F8LDX, F6BCU, F8DFK,
F5NQL, F6JOE, pour l'aide apportée à la
réalisation de ce numéro.

Les articles n'engagent que leurs auteurs. Les photos et documents originaux peuvent être retournés sur demande. En adressant des documents à la rédaction de La Pioche, l'expéditeur accepte que l'UFT les fasse paraître également dans « CW Infos » de Radio-REF. En cas de modification importante la rédaction en proposera l'épreuve à l'auteur avant publication.

RAPPORT MORAL

Traditionnellement le rapport moral reprend l'année écoulée, il souligne les succès, les échecs, le travail accompli, les événements marquants. le BE le CA rendent compte à tous les membres de l'association réunis en assemblée de la gestion qu'ils ont faite du mandat que celle-ci leur a confié. J'ai déjà eu l'occasion de le dire mais c'est aussi à l'assemblée de fixer des objectifs, de débattre du devenir de l'association, de proposer.

Différente est la gestion administrative d'une association de sa pérennisation. Je suis persuadé malgré tout que, même si nos actions ont été limitées en nombre, elles ont contribué, autour de projets communs, à resserrer nos liens, respectant l'esprit qui animait les fondateurs de l'UFT, il y a vingt ans.

Notre association semble pourtant ronronner, malgré des initiatives engagées pour vous sortir les uns les autres du train-train. Cela n'est aucunement péjoratif et nous pourrions nous contenter de cette situation.

C'est par amour de dame télégraphie que nous sommes ensemble, cherchant quelque part une appartenance à un groupe où l'on se sente en famille.

N'oublions pas toutefois les buts que nos statuts nous imposent, à savoir la défense et la promotion de notre passion, la télégraphie ; chacun sait que cela ne peut se faire qu'ensemble. Chacun dans son domaine de prédilection se doit d'apporter sa pierre à l'édifice. Les anciens en rappelant aux plus jeunes ce qu'était la télégraphie à leur époque, les mordus du fer à souder en nous faisant profiter de leurs réalisations, les passionnés de DX, de petite puissance ou de concours, en rendant compte de leurs activités. Notre bulletin de liaison est là pour cela, notre site Internet également. Je formulerai un souhait : que l'on entende des UFT tous les jours sur nos fréquences en clair et en français, et non pas seulement lors nos retrouvailles annuelles.

Vous aurez à voter pendant cette AG, pour la modification du règlement intérieur. Il nous est apparu nécessaire de revoir certains articles, afin que nos successeurs ne retrouvent pas la situation que nous avons connue en 2002. Par vos votes vous déciderez de ce nouveau règlement intérieur.

Nos finances, vous le lirez, sont saines, trop peut être. C'est de l'argent qui dort et qui n'est pas utilisé pour promouvoir nos actions. Le moyen de paiement par Internet rencontre un certain succès, qui facilite la vie de notre trésorier, mais revers de la médaille, l'organisme payeur nous prélève une dîme au passage.

Dépense nécessaire, à l'instar du REF-Union et du HSC, nous avons protégé notre nom et ses déclinaisons afin de le préserver d'éventuelles actions partisanses.

Cette année nous avons parrainé quelques expéditions ; ceci nous a amenés à rédiger une charte de parrainage. Les conditions en sont simples : que parmi les membres de ces expéditions des UFT soient présents et à jour de cotisation, que 50% du trafic se fasse en CW.

En décembre, suite à cette catastrophe d'Asie, nous avons ouvert notre site à l'action de «Présence Radioamateur». Son responsable,



UNION FRANCAISE DES TÉLÉGRAPHISTES



Alain, F6BFH, nous a informés jour après jour des actions qu'il menait; Un don à été fait au nom de l'UFT. Cette rubrique a été lue par des centaines d'internautes. Nous maintiendrons un temps sa présence sur notre site Internet, avant de l'archiver.

Si nos actions ont été peu nombreuses cette année, notre participation à Hamexpo d'Auxerre à tout de même vu un stand UFT digne de ce nom. Il y a encore beaucoup à investir pour l'animer davantage. Des malles d'exposition, avec tout le matériel nécessaire, à la disposition de tout UFT qui aurait à participer à une manifestation locale seront bientôt disponibles.

Notre site Internet, pourrait nous apporter plus, malgré le travail des webmaster et des rédacteurs des différentes rubriques.

C'est un point que nous devrions traiter en ce début d'année. Un bulletin Internet que nous voulons mensuel devrait paraître entre la diffusion des Pioches afin de vous tenir au courant de l'actualité de l'association.

A l'occasion de nos vingt ans un marathon entre UFT a été organisé. Cela devrait nous permettre de mesurer sur une année, l'activité des membres de notre association. F8UFT est disponible pour qui le souhaite, pour son trafic quotidien, les concours ou pour des expéditions.

Concernant nos rendez-vous « concours » qui se veulent avant tout conviviaux, les correcteurs enregistrent peu de comptes rendus. Des logiciels sont téléchargeables (UFT HF et EUCW 160) à partir de notre site Internet (ou directement chez les développeurs). Ces outils facilitent la saisie et préparent le fichier final tout en calculant les points.

Cette année un projet annoncé n'a pu aboutir ; il concerne la diffusion par F8UFT d'entraînements à la lecture au son, à différentes vitesses en clair et en français. Ceci n'est pas nouveau, depuis des années WIAW, diffuse de tels exercices.

J'espère que nous pourrons mettre en œuvre ces émissions rapidement. Nous recherchons doré et déjà des volontaires pour mailler le territoire métropolitain. Pour répondre à cet appel, il suffit de disposer d'une bonne antenne et d'un PC proche de la station; l'UFT fournira l'interface nécessaire et le logiciel nécessaire.

La Pioche a retrouvé son rythme de parution. Il n'empêche qu'elle ne peut exister qu'avec vos articles. Il en est de même de la page CW-infos de Radio-Ref. Le prochain annuaire paraîtra en 2006. Ceux qui le souhaitent pourront y publier leur photo. Chacun pourra

ainsi lors d'un premier contact avec un autre UFT visualiser les traits de son correspondant.

La dernière Pioche 2004 a subi quelques retards, bien sûr indépendants de la bonne volonté de notre « routeur ». Le transfert de l'expédition sur un nouveau centre de tri de la Poste en est l'unique raison. Malgré une augmentation significative, l'affranchissement des envois de la Pioche reste encore supportable.

Sans connaître la ruée des premières années, nous enregistrons avec plaisir l'arrivée de nouveaux adhérents. Par une politique volontariste, nous pourrions augmenter sensiblement nos effectifs. Nous nous devons d'accueillir aussi les nouveaux radio amateurs, qui n'ont plus la nécessité de subir un examen pour trafiquer en CW, sur décimétrique.

Quant à notre aide, nous la proposerons, partout où cela sera possible, et pour les clubs formateurs en particulier. Là encore faudra-t-il que des UFT se rendent disponibles et se sentent concernés, chacun dans sa région, par la promotion de notre passion.

Pour conclure ce 20e rapport moral je voudrais saluer les Membres Fondateurs de l'UFT, ces pionniers qui ont pensé qu'il était possible, autour d'une même passion, de réunir des télégraphistes de bonne volonté pour exercer notre spécificité et, fonder une famille.

Certains nous ont quittés hélas, ils seraient heureux de savoir que l'UFT continue et que l'esprit qui les a animés est toujours le nôtre.

Un grand merci à vous les doyens pour cette belle et généreuse idée!

Vous avez permis à beaucoup de télégraphistes de se retrouver, d'être bien ensemble, de défendre et promouvoir une passion commune au sein de cette association ; cette aventure humaine est une histoire qui continuera de s'écrire.

Je saluerai enfin, sans exclusive les membres des différents CA, et bureaux qui se sont succédés à la tête de l'UFT pour la faire vivre.

Une association c'est aussi des femmes et des hommes qui se dévouent pour elle, bénévolement et pour la seule chose qui compte : le bien commun.

L'ange qui sourit et qui a vu naître l'UFT et ne pouvait que nous accompagner pour nos 20 ans, il a veillé sur nous !

Vive l'UFT, longue vie à elle et bon anniversaire.

Raymond TALAZAC F6BQV



RAPPORT FINANCIER

UFT Situation au 31 Décembre 2004

La Pioche	7 094,10	Solde Banque 31/12/2003	4 710,11
QSL	413,05		
AG 2004 (Lots Coupes Invités Tombola)	614,03	Timbres 31/12/2003	14,80
		Boutique	520,50
AG2005 (Location salle)	276,00		
Téléphone	193,71		
Fournitures	118,40	Dons/Cotisations 2004	9 209,79
Affranchissement (Hors Pioche)	315,19	Dons/Cotisations 2005	2 086,00
Représentation	488,32		
Déplacements	191,34	Chèques non encaissés	110,00
F8UFT	46,00	Intérêts c/Livret	0,17
EWP	31,60		
Frais Divers	114,13	*Hors titres	
J.O.	215,00	31/12/2004	3 795,99
Subventions	50,00		
Solde Banque 31/12/2004	6 490,50		
	16 651,37		16 651,37

Compte-rendu financier de l'exercice 2004.

L'exercice 2004 se termine avec un solde en banque confortable, en légère augmentation par rapport à celui de 2003, ceci étant dû essentiellement, d'une part à des diminutions de charges (téléphone, subventions, fonctionnement du site, AG moins coûteuse), d'autre part à des rentrées plus importantes sur le plan des « Dons/Cotisations ».

A ce sujet, d'ailleurs, André, F5AKL qui gère de main de maître notre fichier des membres sera à même de nous donner des indications précises sur ce sujet (nouvelle adhésion, renouvellement.....démissions (!!!).....etc.).

Quoiqu'il en soit, l'année 2005 devrait voir s'étendre, avec l'accord du Conseil, les subventions aux diverses expéditions, un nouveau barème de remboursement des frais de déplacement pour ceux qui nous représentent lors des diverses manifestations.

Je pense que nous avons actuellement une allure de croisière qui devrait nous permettre d'envisager sereinement l'avenir de notre Association.

Merci à ceux d'entre vous qui m'ont adressé leurs vœux pour 2005, en retour, les miens

Le trésorier, F6FXS, Pierre

POUR SES 20 ANS, RETROSPECTIVE DE LA VIE DE NOTRE

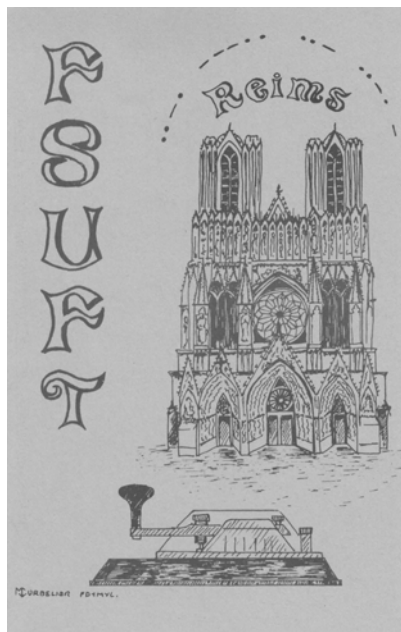
Union Française des Télégraphistes.

2^{ème} partie

JC Perrotey F9IQ

Année 1988

3 "PIOCHES" cette année là ! 281 membres pour 240 cotisations perçues: les Trésoriers sont payés de retour (jeu de mots....) pour leur travail de relance: bravo ! Dans la première, nous y notons un rapprochement entre associations qui nous ouvrent leurs colonnes. F6CEL heureux de trouver une progression dans les concours. Mise sur pieds d'un concours spécifique aux FB. F6ENO nous informe d'un changement au sein de l'EUCW: G4FAI remplace DL6MK. Alain entretien des relations fructueuses avec AGCW/DL-SCAG-INORC-HSC-HCC. ON5ME Oscar (UFT 146) donne des détails sur le trafic européen. De nouvelles cartes QSL UFT dessinées par FD1MYL-ONL383 les réalise.



Via FD1JVP, F5DE propose d'établir une liste de stations disponibles pour l'obtention du DPF, DDFM, parrains UFT etc.... F6HKD se propose comme manager. Photos de la station F5IN ainsi que celles du bureau avec les XYI, en plein travail F2AI UFT 005, prend en charge les photocopies: quel boulot, quel soulagement financier ! Mille mercis à Dominique dit "Gutenberg".

PIOCHE NR 2/1988:

Dans son éditorial, le président remercie les Om de TOULOUSE pour l'organisation, la réception lors de l'AG des 30 AVRIL/1er MAI où nous avons reçu Madame la Présidente du REF, le Président de l'URC et le Président du SHSC / EHSC..

Le secrétaire F6EQV en fait un résumé complet . Notons que l'UFT est classée 1^{ère} de la Coupe EUCW devant 12 autres associations.... et que Toulouse ne reprendra pas la suite.

Radio-Ref, Ondes Courtes nous ouvrent leurs colonnes; F8REF, F6URC leurs fréquences.....

Le Trésorier, F6DKV signale 278 membres, un solde de 8.790,50 f.



AG TOULOUSE 1988

F6CEL remercie les opérateurs et les participants pour leur assiduité ainsi que pour leur comportement sur les bandes.

Prochaine AG: REIMS

F6DJV, après accord du bureau, offre, par tirage au sort pratiqué sur place, un trophée à l'un des présents aux AG UFT. Les personnalités remercient Maurice pour cette initiative intéressante et très appréciée destinée à encourager les membres à participer physiquement aux AG.



AG UFT de REIMS 1989 !

ON5ME, DL6MK, F9IQ uft, FD1JCH urc, FC1DYH ref

Ca fait plaisir à voir ! Que de regrets pour le monde RA !



Une présentation de QSL "concours" ou "bulletins / challenges" est faite. Les classements divers sont imprimés. La trésorerie exposée et développée est en bon état.

F5DE ouvre la rubrique "Rendez-vous diplômés" en publiant un tableau de stations disponibles.

Nouveau bureau 1988 / 1989: FD1JVP, F6CEL, F6DKV, F6ENO, F6EQV, F9IQ. (toujours les mêmes..)

PIOCHE Nr 3 / 88

Edito consacré à la disparition de Marc F3MS UFT 056 et d' André F2SD UFT 111.

L'UFT a répondu favorablement et selon ses moyens à l'appel du REF pour la construction à Tours de la Maison du Radioamateur.

Une action unitaire des Clubs CW sous l' impulsion de l'UFT a fait renoncer à la QRG 7030 pour l'AMTOR avec QSY 7035/7045.

Le secrétaire confirme REIMS pour l'AG 1989; le trésorier réclame la rentrée des cotisations(142 sur 308 !)

Le vice-président nous propose ses rubriques habituelles, Bernard F5DE nous fait connaître "Morsum Magnificat" (revue Anglaise)

Le secrétaire adjoint édite la traduction faite par F6IIE du manip électronique de N9BQ. Maurice nous promet une traduction concernant un filtre audio remarquable. Pour terminer, 1 modèle de CR pour concours UFT est proposé.

Année 1989

PIOCHE Nr 1/89

L'éditorial fait ressortir que l'AG UFT 1989 sera ouverte à tous les radioamateurs, télégraphistes ou non ! Elle se voudrait être le rassembleur au moment où les diverses associations acceptent de marcher, semble-t-il, dans le même sens. L'instant est à saisir pour faire un essai.... tous les espoirs sont permis.... A suivre !

F6CEL indique que 90 CR pour notre concours lui sont parvenus. IL réitère sa satisfaction et compliments pour l' autodiscipline générale et confirme que GES Paris offre une clé Bencher, un casque d'écoute pour le 1er SWL.

F6ENO donne des nouvelles de l'EUCW en indiquant qu'il laisse vacant le poste de ECM à l'AG. Alain, comme tous

FD1JUF, notre correspondant AGCW nous informa d'un diplôme "MARCONI" avec comme Présidente la Comtesse Maria Christina, veuve de Marconi.

Dans un article très bien rédigé, explicite et digne, notre secrétaire adjoint fait l'analyse exacte du climat difficile qui règne chez vos élus et y expose les griefs. L'AG de REIMS 1989 sera donc la dernière où l'équipe fondatrice travaillera ensemble. Néanmoins les piliers que sont F6CEL, F6DKV, F6ENO, FD1JVP tiendront les commandes de façon à ce que notre association ne subisse aucun trouble.



AG 1989 à REIMS

FD1JCH Pdt de l'URC – F6CEL nouveau Pdt de l'UFT – F9IQ Pdt sortant – F6EPZ Pdtte du REF

Voilà un résumé des actions menées jusqu'en 1989 avec votre concours. Notre tâche aurait été probablement facilitée si la participation de chacun avait été plus vive. Quoiqu'il en soit l' EQUIPE de Copains que nous formions a travaillé la main dans la main pendant 4 ans 1/2 sans compter, dans la joie et la bonne humeur et sans regret naturellement.

Cette rétrospective fait apparaître que certaines actions, que certaines choses exposées ci-dessus, n'ont pas été réalisées ou sont restées lettre morte ou sans lendemain: pourrions-nous peut-être y réfléchir.... ?

A titre personnel, le plus grande joie fut l'amorce de coordination que nous avons obtenue entre les Associations Radioamateurs. La plus belle, la plus importante photo se trouve être celle où, à REIMS, les



AG REIMS 1989

les ans, a adressé nos vœux aux divers correspondants: c'est l'occasion rêvée, souligne-t-il très justement, pour renouer ou poursuivre les contacts. G4FAI remercie l'UFT pour sa participation financière (300,00 f) en vue d'un diplôme européen à réaliser.

Présidente et Présidents, se trouvent réunis. A ce moment là, avec ces Femmes et ces Hommes de bonne volonté et désintéressés, nous n'étions pas loin de réussir !



Pour terminer et grâce aux archives du premier Secrétaire UFT, je vous livre, a titre de pure information quelques chiffres " rigolos":

Du 10 septembre 1985 au 25 mars 1989 nous avons:
68 réunions de bureau (soit chez l'un, soit chez l'autre)

1.876 Heures de travail

9.648 Km parcourus soit 100 heures de trajets

1.188 Heures passées en dehors des réunions

150 Heures pour envois des courriers AG et Pioches

Total des heures: 3.314.

N'entre pas dans ce tableau le temps passé par nos hôtes et par le BE pour les réunions préparatoires et pour les AG de Seigy, Samoreau, Toulouse et Reims

Il a été tiré environ 39.500 photocopies dont les 4/5 par F2AI.

Les archives représentent environ 60 kg

Ce petit récapitulatif est présenté simplement pour faire apprécier la finesse avec laquelle était tenu le secrétariat.

Je ne voudrais pas laisser passer cet instant sans remercier TOUS les Copains pour leur dévouement, leur compréhension, leur patience à mon égard. Je suis persuadé que, malgré les faits qui nous ont poussé à nous séparer, nous gardons de cette période des pages ineffaçables, constructives et très enrichissantes humainement.

Sans VOUS, l'UFT ne serait pas où elle en est actuellement: bravo et merci Messieurs!

Années 1989-1990 : Ghislain F6CEL.

Il faut lire « Président relais », en effet j'ai accepté le poste en attendant qu'une nouvelle équipe se forme. Merci à Norbert F6AXX d'être venu me donner la main en ces moments pour préparer ma succession à l'AG de 1991. Mes activités professionnelles ne me permettaient pas (et ne me permettent pas encore) d'assumer un poste si important.

Être Président de l'UFT c'est y consacrer beaucoup de temps et pouvoir tout donner de soi-même pour assurer cette tâche.

Mais il faut savoir que ces deux années de Présidence ont été très constructives. Cela m'a apporté beaucoup de

connaissances au niveau de la vie associative. J'ai eu à gérer quelques dossiers difficiles et j'ai beaucoup découvert dans ce domaine que je croyais connaître après avoir passé cinq années dans l'équipe fondatrice. Avec à sa tête F9IQ croyez moi ce n'est pas facile de faire mieux car c'est un phénomène notre Jean-Claude

J'adresse mes remerciements aussi à ceux qui m'ont aidé durant cette période.

Je ne peux que féliciter nos successeurs, plus on avance, plus il y a de membres et bien sur de problèmes. Bravo d'avoir assumé et continuons à défendre nos droits et cette bonne CW.

73 de F6CEL



Assemblée générale de Seigy 29 avril 1990 : FC1OIE membre, F1JVP vice-président, F6DKV trésorier, F6CEL président, F6ENO secrétaire, F5IN membre,

UNE BREVE HISTOIRE D'OSCILLATEURS SINUSOIDAUX

Par Alain DARVE F6ENO

TROISIEME PARTIE

Nous avons vu la constitution et les performances d'un synthétiseur à PLL dans le chapitre précédent. Comme promis, voici deux applications pratiques de ce montage.

Pilote pour émetteur 137 MHz :

Si j'ai choisi un exemple sur 137MHz et non sur les bandes OM, c'est parce que j'ai eu l'occasion de mettre au point ce montage (il y a déjà pas mal d'années... !); il a été utilisé comme émetteur de télémesures sur une fusée expérimentale. Les fréquences, le pas entre canaux, et les types de modulations utilisés pour transmettre ces télémesures respectent des normes internationales, et dans notre cas, le CNES nous a imposé les fréquences. Ici, l'émetteur doit fonctionner entre 135,500 MHz et 138,650 MHz ; le pas de réglage (c'est-à-dire l'espace entre deux canaux) et de 12,5 KHz.

Le montage utilise un circuit intégré (déjà ancien) qui comporte les éléments essentiels à la réalisation d'un synthétiseur ; il s'agit du MC 145151 de Motorola qui possède la particularité de pouvoir être programmé sans microprocesseur, c'est-à-dire par des interrupteurs.

Le schéma fonctionnel de la **fig.10** donne le contenu du circuit.

Si on se reporte à l'article précédent, on voit que le circuit intègre :

- l'oscillateur de référence (sans le quartz bien sûr) OSCin, OSCout.
 - le diviseur R% dont le facteur de division est réglable par les broches RA2, RA1, RA0 (14 bit R%COUNTER)
 - le diviseur N dont le facteur de division est réglable par les broches N0 à N13 (14 bits N%COUNTER)
 - le comparateur de phases (PHASE DETECTOR A)
- Ces 4 éléments sont grisés sur le schéma.

Pour comprendre le fonctionnement du montage **fig.11**, il faut savoir que :

- R sera fixé à 8192
- N sera réglé de 9984 à 10236 (on peut faire varier N de 3 à 16383 dans ce circuit intégré) à l'aide des interrupteurs connectés sur N0..N13.
- la broche T/R (Transmit / Receive) ajoute un offset de 856 à N lorsqu'elle est fixée à '0'.
- Le quartz utilisé oscille sur 10240 KHz.
- le circuit SP8660 est un diviseur par 10 (fixe).

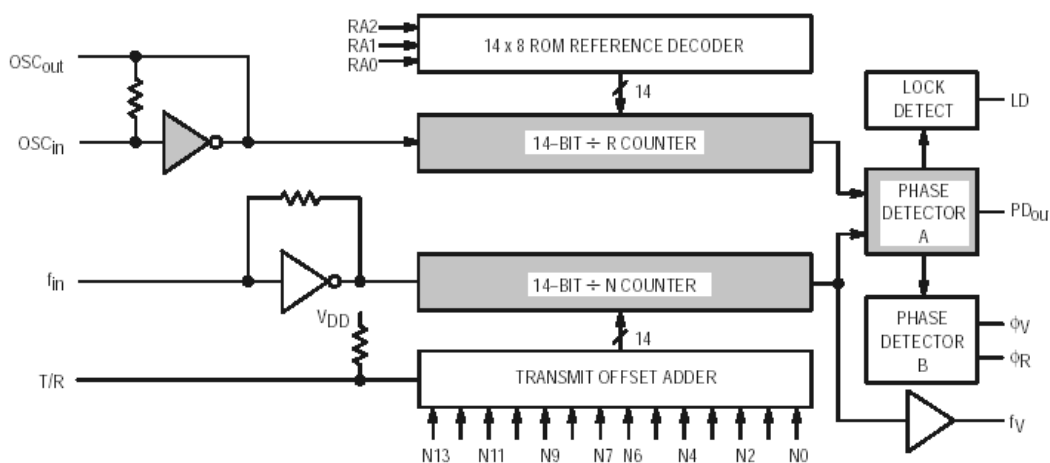


Fig.10 Schéma fonctionnel du MC145151

Le schéma structurel du pilote de l'émetteur est donné en **fig.11**, le schéma fonctionnel correspondant **fig.12**.

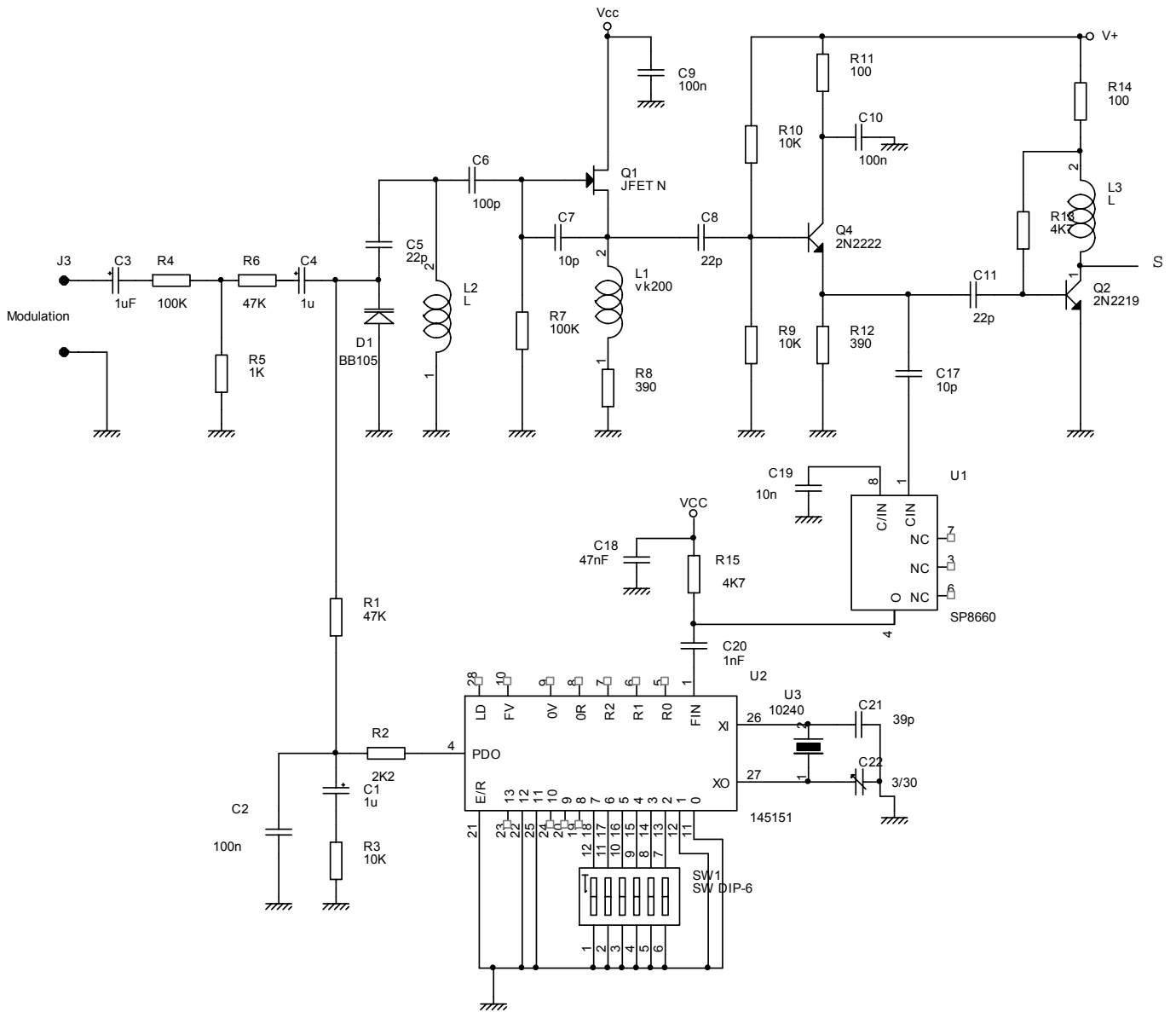


Fig 11 : Schéma structurel du pilote de l'émetteur.

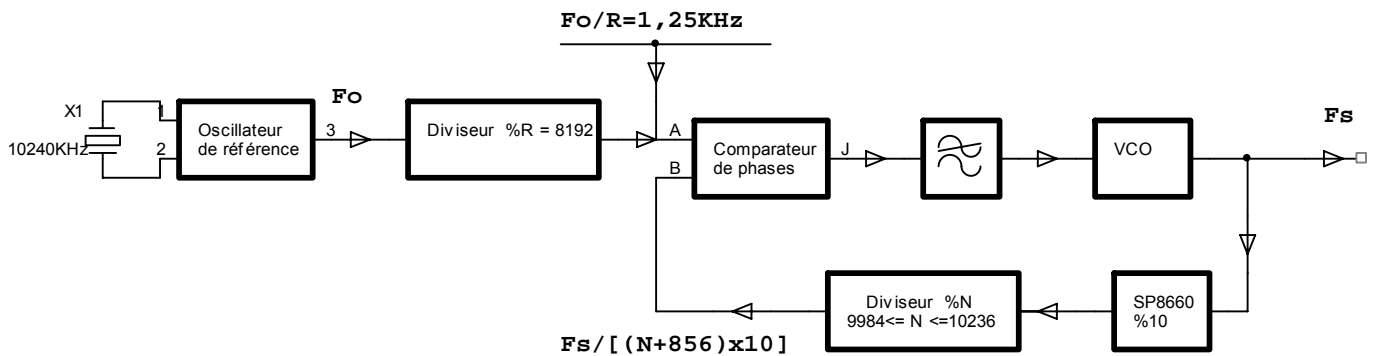


Fig 12 : Schéma fonctionnel.

Etude du fonctionnement :

Le VCO est constitué du transistor Q1 et des composants associés.

La fréquence est fixée par L2, C6 , C7, et de la diode varicap BB105.

La sortie du comparateur de phases (broche 4, PD0 du MC 145151) traverse le filtre passe bas (R2, C1, R3, C2) avant de commander la tension de la varicap.

Lorsque le système est verrouillé, on a :

$F_o / R = F_s / [(N+856) \cdot 10]$ en KHz (l'offset 856 est dû à la broche Transmit/Receive, T/R à zéro)

Ce qui donne : $F_s = F_o \cdot (N+856) \cdot 10 / R$ c'est-à-dire $F_s = 12,5 \cdot (N+856)$ KHz.

Lorsque N varie d'une unité, la fréquence fournie par le synthétiseur change de 12,5 KHz ; c'est le pas de variation correspondant à l'écart entre deux canaux VHF.

Si on donne à N sa valeur minimum de 9984, on obtient en sortie :

$F_s = (9984+856) \cdot 12,5 = 135500$ KHz.

Si N prend sa valeur maxi de 10236, on aura :

$F_s = (10236+856) \cdot 12,5 = 138650$ KHz.

Ces fréquences extrêmes respectent le cahier des charges.

Remarque :

Si la broche Transmit/Receive est portée au niveau haut (Vcc) , l'offset passe à 0 ; on obtient ainsi de nouvelles fréquences (toujours espacées de 12,5

KHz). Pour N = 9984, on a Fs = 124800 KHz et pour N = 10236, on a Fs = 127950 KHz ; on voit apparaître un décalage de 10,7 MHz entre les fréquences produites pour T/R = 0 et T/R=1. Ce décalage peut être mis à profit pour réaliser un récepteur possédant une FI de 10,7 MHz.

Synthétiseur pour récepteur VHF

Dans ce deuxième exemple, le circuit intégré utilisé est un MC 145170 ; ce circuit est comparable au circuit utilisé précédemment, plus puissant, mais la programmation de R et de N est plus complexe ; pour cela, il sera nécessaire d'utiliser un microprocesseur. Bien entendu, pour comprendre ce qui suit, il n'est pas nécessaire de connaître le fonctionnement ou la programmation d'un micro.

Le montage pourra fournir des fréquences variant de 133,3MHz à 135,3MHz, par bonds de 12,5KHz ; il pourra être utilisé dans un récepteur muni d'une FI de 10,7MHz ; les fréquences reçues seront comprises entre 133,3+10,7 = 144Hz et 135,3+10,7 = 146MHz.

Bien entendu, il pourra être également utilisé comme pilote de l'émetteur associé ; pour cela, il suffira de reprogrammer le registre N avec de nouvelles valeurs (pas de broche T/R ici)..

Il faut savoir qu'avec le MC145170, le téléchargement des registres interne se fait en série (c'est-à-dire le bits les uns après les autres dans le temps) par l'intermédiaire d'un protocole normalisé nommé SPI ; ce téléchargement peut être réalisé en quelques dizaines de micro secondes.

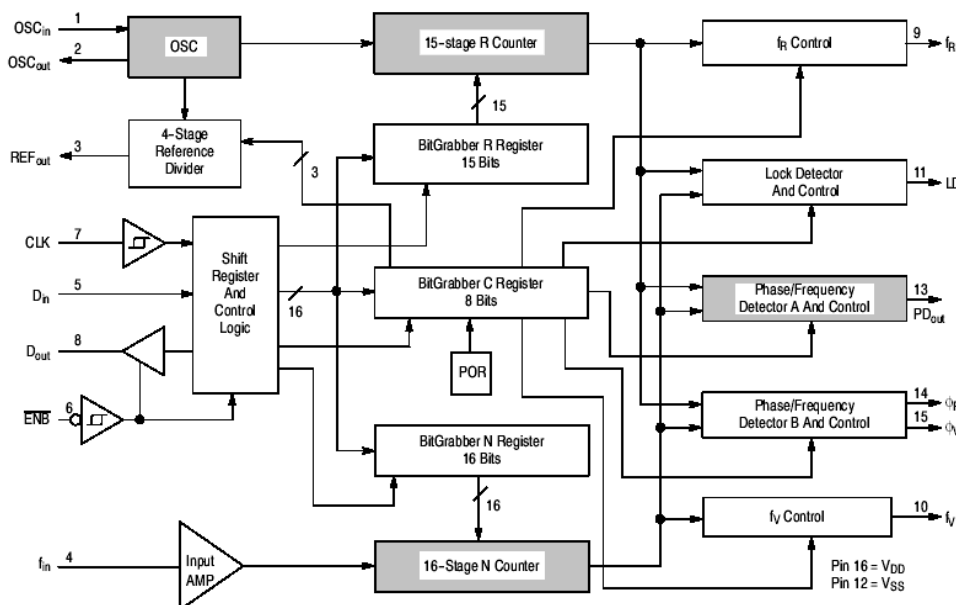


Fig.13 Schéma fonctionnel du MC 145170

UNION FRANÇAISE DES TÉLÉGRAPHISTES

On peut voir en grisé les éléments essentiels du synthétiseur sur la **fig.13**; les autres étages ne servent qu'à gérer le fonctionnement global.

Dans ce circuit, **R** est programmable de 1 à 32767, **N** peut être réglé de 40 à 65535. On se doute déjà des énormes possibilités de ce circuit par rapport au précédent

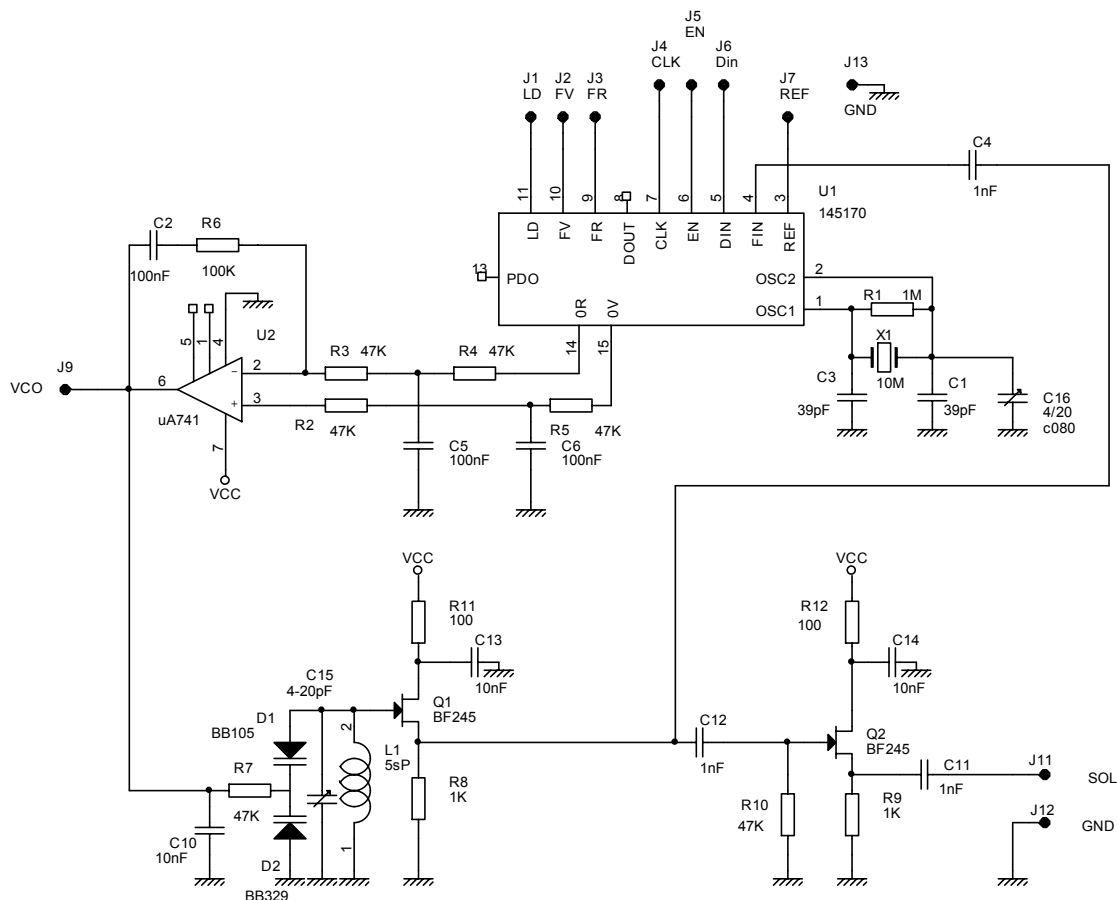


Fig.14 Schéma du synthétiseur

Le VCO est constitué de Q1 et des composants associés ; la commande de fréquence est réalisée par les deux varicaps tête bêche.

La sortie du comparateur (OR et OV) de phases est filtrée par l'étage de l'AOP U2 (μ A741).

La fréquence de référence est fixée par le quartz de 10MHz.

Les électrodes CLK, EN et Din sont utilisées pour réaliser le téléchargement des facteurs de division R et N (et d'autres données...) en série par un microprocesseur.

Il n'est pas nécessaire de donner le schéma fonctionnel de ce montage car il est conforme à celui de la **fig.9** (de la 2^{ème} partie de cet article dans la Pioche 04/2004 p.11)

Si on fixe **R = 800** et qu'on fait varier **N** de **10664** à **10840**, on obtient des fréquences de sorties variant de :

$$F_s = F_o \cdot N_{min} / R = 10000 \cdot 10664 / 800 = 133300 \text{ KHz} = 133,3 \text{ MHz}$$

$$F_s = F_o \cdot N_{max} / R = 10000 \cdot 10840 / 800 = 135500 \text{ KHz} = 135,5 \text{ MHz}$$

par bonds de $F_o / R = 10000 / 800 = 12,5 \text{ KHz}$

En conclusion, on peut dire (ou redire) que les synthétiseurs à PLL sont des outils bien pratiques, mais que leur principal défaut est le pas de variation de la fréquence de sortie ; en pratique, on ne peut pas réduire ce pas au-dessous du KHz.

Dans la quatrième partie de cet article, nous passerons aux choses sérieuses : la synthèse numérique directe. Nous verrons que ce procédé permet de produire des signaux sinusoïdaux avec un pas de variation phénoménalement fin (de l'ordre du centième de hertz). Malheureusement, si la théorie est simple, la mise en œuvre des circuits spécialisés nécessitera l'utilisation d'un microprocesseur. Pour bien comprendre la théorie de ce procédé, vous devrez réviser les notions fondamentales de trigonométrie (on en restera à la sinusoïde). Bon courage, y'a interro écrite la semaine prochaine...



UNION FRANÇAISE DES TÉLÉGRAPHISTES LA CW ?C'EST LE QRP.



Ah bon ! Alors montrez – le. !

PAT F6ACD UFT 113

Combien de fois avons-nous entendu : ah ! Oui, mais en télégraphie il ne faut pas beaucoup de moyens (sous-entendu, moyens techniques : aérien, puissance. Pourtant quels sont ceux qui émettent en puissance réduite (par ex : inférieure à 50 W.) pour effectuer des QSO locaux ? A l'inverse des amplificateurs, mal utilisés sont souvent des pollueurs de nos bandes. Alors que le QRP !!

Depuis l'obtention de mon indicatif j'ai essentiellement été actif en CW sur les bandes HF. Dans cette fenêtre déjà restreinte j'ai pris plaisir à l'émission en faible puissance, en utilisant des réalisations maison. Au cours des années j'ai acquis de l'expérience pour, sans cesse repousser les limites du possible avec une émission dite QRP. Et après un QSO (par ex : avec 3B9C) dans un pile up monstrueux, avec simplement une antenne delta loop et 2 Watts, croyez-moi, c'est la jouissance. Et on a vite fait de penser : ça c'est la vraie radio. Alors maladroitement on voudrait convaincre son entourage qu'on détient la vérité. Dans cet état d'esprit l'article de F6HYK paru dans radio-REF d'octobre 2004 et intitulé: « le roi des om » a retenu mon attention. C'est vrai que dans le large éventail d'activités que nous offre la radio amateur on peut trouver sa passion dans un pôle d'attraction unique. On finit par y passer maître, en étant sûr que son choix est ce « qu'il y a de mieux », et de là à penser qu'on est « le roi des om » il n'y a pas loin, alors que le but à atteindre, la convivialité, n'est pas celui là. Serge a raison.

Mais si besoin est, soyez rassurés, je ne suis pas le roi et je ne vais pas tenter de vous amener à réduire la puissance de vos émetteurs *SEULEMENT UNE FOIS A L'OCCASION!* En effet mon propos est peut-être un coup de gueule. Mon indignation concerne l'absence de représentation française dans les concours QRP. Cette indifférence a toujours été. Il y a des décennies F8BO (je crois) avait eu la bonne idée de créer le Bol d'or des QRP. Le concours a été délaissé et a fini par disparaître faute de combattants, (sauf peut-être en VHF/UHF. De nombreux articles

parus dans la Pioche ont eu pour conclusion : La CW c'est le QRP, ou le QRP c'est la CW. Mais combien sont ceux qui parmi les membres de l'UFT sont venus sur les bandes pour démontrer la véracité de ces affirmations. On dit : en CW il ne faut pas beaucoup de moyens. D'accord, mais montrez-le !

Lorsqu'il a été question d'ouvrir les bandes HF aux stations F1 et F4 nombreux sont ceux qui se sont mobilisés avec ARDEUR pour s'opposer à ce projet. , alors que cette réaction un peu égoïste (de nombreux om « séquestrés » sur les bandes supérieures sont d'excellents techniciens) n'était pas celle qui allait amener les nouveaux arrivants à pratiquer la CW. Utilisez plutôt cette ardeur pour participer à quelques challenges qui montrent l'efficacité de ce moyen merveilleux, que l'UFT prétend sauvegarder.

La représentation française dans les listes de résultats est navrante. Quelques habitués, membres de l'UFT : F6ABI, F6FTB, F6IQJ. Combien de fois des voisins européens m'ont posé la question : mais où sont les F ?

Venez donc découvrir ces contests plein de convivialité, où l'on retrouve des amis, et dans lesquels on passe de vrais rapports de signaux (ici le 599 ne fait pas très sérieux chez des om qui ne se prennent pas au sérieux)

En conclusion et reprenant les paroles de Serge je ne suis pas là pour affirmer que, *la meilleure façon, le meilleur moyenc'est le QRP.* Je suis simplement venu demander à des amis, défenseurs de la télégraphie, de montrer durant quelque temps son efficacité dans une ambiance de saine compétition. L'objectif n'étant pas de gagner ces épreuves, mais de participer : on fait quelques QSO, on envoie un compte-rendu, et ensuite on retrouve ses habitudes quotidiennes. En même temps la représentation française prendra du volume : ce n'est pas un moindre détail. Et si déjà une dizaine de stations se décidaient

Pat F6ACD

Quelques dates:

12 Mars : QRP contest (AGCW)

1^{ER} Mai : QRP/QRP party

ORIGINAL – QRP – CONTEST.

Date : 02/03 Juillet 2005

Heure : samedi 1500 UTC – dimanche 1500 UTC.
Minimum de 9 heures de repos en une ou 2 fois.

Fréq. : Segments CW des bandes 80, 40 et 20m.

Appel : CQ OQRP.

Catégories : VLP, ≤ 1W.out ou 2W. in

QRP, ≤ 5W.out ou 10W. in

MP, ≤ 20W.out ou 40W. in

Dans chaque catégorie il existe 2 sous-catégories : 'Handmade' et 'Open'. Si vous désirez être classés



UNION FRANÇAISE DES TÉLÉGRAPHISTES



dans les catégories 'Handmade', vous devrez certifier que le TX est de fabrication maison (kits acceptés), que vous opérez sans assistance informatique, et n'utilisiez pas de DX-cluster. Sans cette déclaration vous serez classés dans la catégorie 'Open'.

Mode : Mono opérateur CW.

Echange : RST, no de série, catégorie. Par ex. : 559001/VLP.

Points : 4 pts avec une autre station dans le concours dont le log a été envoyé. Sinon 1 pt.

Multi. : 2 pts par contrées DXCC pour QSO avec station dont le log a été reçu. Sinon 1 pt.

Score : Somme des pts QSO multipliée par la somme des pts multi. Les calculs sont effectués par le contrôleur car les participants ignorent si les logs ont été reçus.

Log : Liste des QSO par bande. F6ACD peut vous adresser un exemplaire des listes types.

Délais : 31 juillet 2005. Envoyer les logs à : Dr Harmut Weber, DJ7ST, Schlesierweg 13, D-38228 SALZGITTER, Germany.

O-QRP CONTEST de juillet 2004

Résultats des membres UFT.

Place/Indicatif/ Score/QSO/Bandes (a :80, b :40, c :20m)

Handmade VLP \leq 1W.

1 - **F6ACD** 27390 130 bc uft 113

Handmade QRP \leq 5W.

7 - **F6FTB/P** 8232 58 bc uft 753

Open QRP \leq 5W.

38 - **DK9EA** 1840 23 ab uft 110

48 - **F6ABI** 726 21 b uft 768

Ndlr: Oui ou sont les F dans ces concours ? Quelle est notre représentation véritable vis à vis de toute la communauté radioamateur du monde pour ce mode que nous sommes sensés défendre ? Nous le faisons en discutant beaucoup, en écrivant trop. Cc'est sur nos fréquences que nous pouvons apporter la preuve pour les autres de notre véritable engagement. Alors chers UFT répondons à l'appel de PAT en le félicitant pour sa première place. Que lui-même et d'autres UFT actifs se sentent moins seuls lors de ces contests.

La CW : une passion dangereuse ??

1.2. Crampes et déchirures musculaires

Crampes musculaires

Les crampes musculaires (crampe de l'écrivain, **crampe du télégraphiste...**) font partie des pathologies professionnelles les plus anciennes. Ces phénomènes sont fréquents chez les sujets dont l'activité demande une grande précision ou, à l'inverse, chez ceux qui effectuent des travaux lourds. L'altération de la commande motrice est plus fréquente chez les sujets peu habitués à la tâche à réaliser et chez les sujets stressés.



La crampe musculaire est interrompue par l'étirement du muscle, la récupération impose l'arrêt de l'activité.

La réduction de la contrainte physique du poste de travail est un facteur de prévention indispensable. La formation, l'apprentissage des gestes les plus rationnels et un passage progressif au rythme de travail requis sont des compléments utiles à la réduction de l'astreinte.

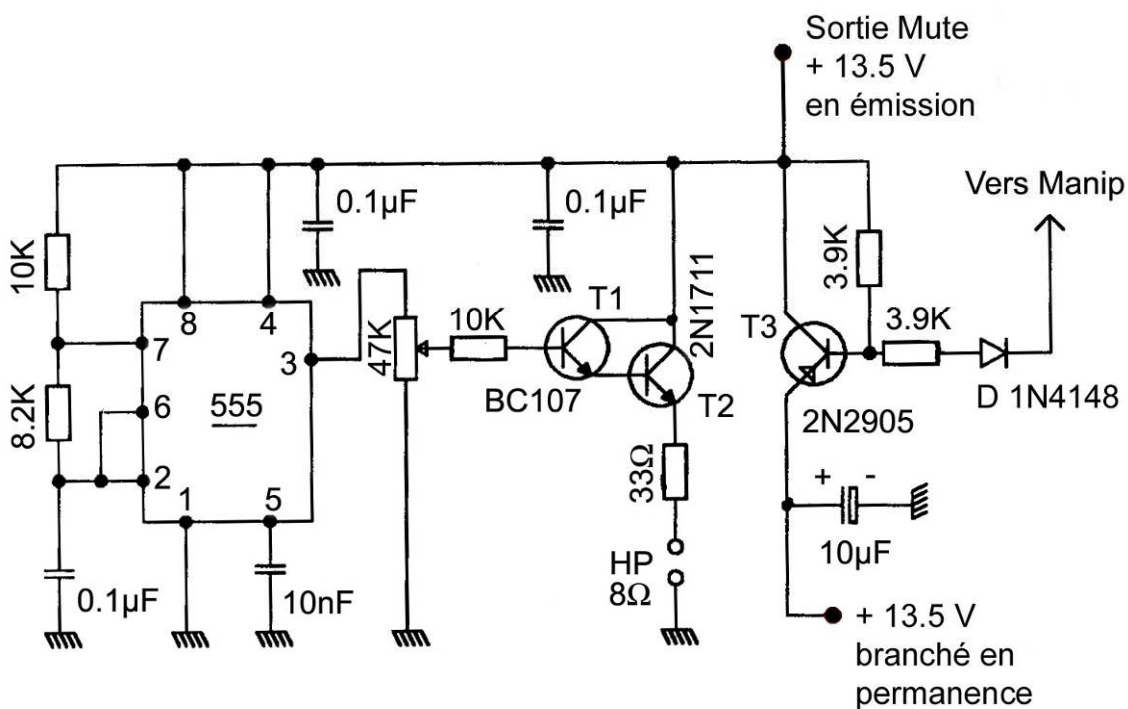
extrait du site
<http://jeanpaul.dessaux.free.fr/tms/tms.htm> titre de f8ldx

LE SAVOIR-FAIRE RADIOAMATEUR
Construction d'un émetteur CW 1 watt 80 m
 Une collaboration F5HD et F6BCU

2^{ème} partie : le Générateur de tonalité BF

I—LE SCHÉMA

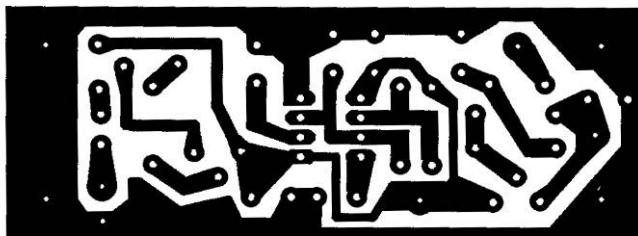
CW MONITOR



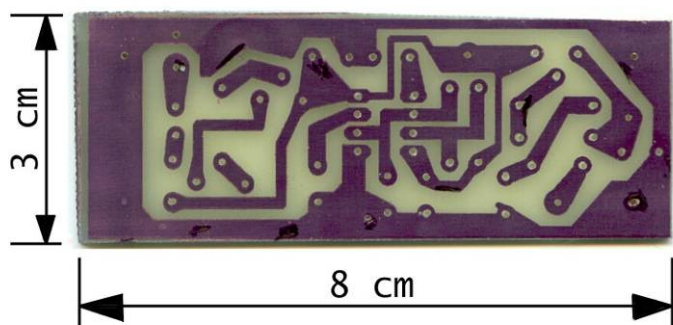
PRINCIPE DE FONCTIONNEMENT :

Un oscillateur Timer NE555 génère une tonalité d'environ 800 Hz qui est amplifiée par une chaîne transistorisée T1, T2, T3. Le potentiomètre P de 47 K ajuste le gain en puissance BF. La commande de tonalité BF est activée lorsque le manipulateur est fonctionnel, et que le transistor 2N2219 de l'émetteur 1 watt CW 80 m de la 1^{ère} partie est aussi activé en émission. Pour information la partie émetteur de T3 2N2905 PNP reste en permanence alimentée sous 13.5 V. Un petit HP miniature permet l'écoute locale en émission.

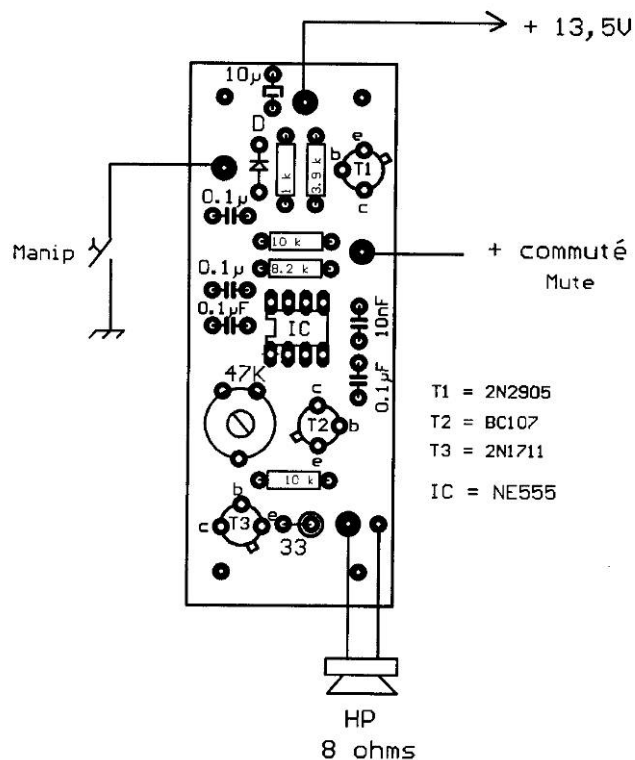
II – CIRCUIT IMPRIME ET IMPLANTATION



CIRCUIT COTE COMPOSANTS



CIRCUIT COTE CUIVRE



IMPLANTATION DES COMPOSANTS

III - CONCLUSION :

Voici un montage très simple qui, de par sa vocation multiple :

- Monitor d'étude de lecteur au son,
- Générateur de tonalité sur un émetteur CW, compagnon très utile,
- Exercice de câblage et de fabrication de circuit imprimé,
- Outil incontournable d'une première bidouille,

va vous donner l'envie d'essayer de construire quelque chose de tangible pour un tout petit prix de revient.

Bonne bidouille et à la prochaine construction !

Note du rédacteur : est en préparation par F5HD et F6BCU :

- Un émetteur-récepteur CW 80 m de 3 à 4 watts HF



TRUCS ET ASTUCES

Vous connaissez tous des adresses de fournisseurs, des sites internet intéressants, vous avez quelques trucs pour vous rendre la vie plus facile, vous utilisez des logiciels pour le carnet de trafic, pour les QSL etc... Faites-en profiter les lecteurs de la Pioche, Vos renseignements seront les bienvenus même si, pour vous, ils paraissent évidents et sans intérêt. Publicité gratuite bien entendu. Dans ce numéro c'est Yves F8DFK qui ouvre cette rubrique.

MATERIEL VIBROPLEX

La maison Waters and Stanton PLC

Spa house

22 main road , Hockley

Essex SS5 4QS

Grande-Bretagne

Commercialise désormais quelques matériels VIBROPLEX dans son catalogue 2005 qui vient de sortir en octobre.

Modèle V-CWJ "code warrior junior" 99.95 £ + port

Modèle V-ID "iambic deluxe" 169.95 £ + port

Modèle V-VKD "vibrokeyer deluxe" 164.95 £ + port

Vous pouvez demander un devis en € + expédition en France à sales@wsplc.com

Vous pouvez consulter le site www.wsplc.com pour l'ensemble des matériels

Vous pouvez également commander le catalogue papier 2005 (380 pages couleurs)

ANTENNE DIPOLE 7 MHZ/21MHZ

Vous l'aviez peut-être remarqué (et utilisé avec la boîte d'accord) un dipôle 7 MHz résonne légèrement au-dessus de la bande des 15 m.

Devant réparer un brin cassé lors du dernier coup de vent début juillet, j'ai décidé de mettre en application une astuce récupérée sur le site de l'ARRL il y a quelques mois ; ils indiquaient qu'en attachant un "chapeau capacitif" (capacity hat) sous la forme d'une courte longueur de fil à 1/4 d'onde (environ 11 feet/3,35 m) du point d'alimentation, on pouvait abaisser la fréquence sur la bande 15 m sans avoir d'effet sur celle des 40 m.

La courte longueur de fil n'étant pas précisée j'ai fait plusieurs essais (et moult escalades du pylône...) et c'est avec 50 cm de fil pendant que j'ai pu obtenir un ROS de 1.5 sur une bonne partie de la portion CW du 15 m (le dipôle 40 m original étant taillé pour 7.025) Avec une longueur de 1 m par exemple j'avais un ROS 1/1 mais sur 20.400

Le dipôle ici est légèrement en V inversé et légèrement en V incliné et en fil électrique monobrin isolé.

Faire les premiers essais avec une pince croco avant de souder définitivement.

PRISE DE TERRE

Si le terrain de vos prises de terre électrique et HF est du genre régulièrement sec, vous pouvez adjoindre dans la fouille de la bentonite (non non pas de la dynamite ou de la kryptonite !) de la bentonite c'est une argile hydrophile qui peut absorber de 7 à 10 fois son propre poids en eau et peut gonfler jusqu'à 18 fois son volume sec.

Où trouver de la bentonite ? Rien de plus simple : c'est de la litière pour chat !!!

ENCORE UNE AVEC LE CHAT !

Si vous avez un chat vous achetez peut-être quelques fois des boîtes cartonnées contenant des sachets de nourriture (marques Griffor, Canailou etc...), Elles ont la taille idéale pour ranger verticalement les cartes au standard 9 x 14 cm - Si vous avez bien ouvert ces boîtes avec la languette latérale vous aurez même le couvercle rabattable pour protéger vos QSL de la poussière.



LE COIN DES RÉSEAUX

D'après F5NQL

LES RESEAUX CW

Les réseaux CW sur nos bandes radioamateur, ont souvent des finalités différentes, formation, entraînement pour gagner de la vitesse, transmission d'informations diverses, apprentissage de trafic etc. .

Voici donc quelques uns d'entre eux. La liste est loin d'être exhaustive; il en apparaît (et il en disparaît) tous les jours, mais quels qu'ils soient, ils vous apprendront toujours quelque chose.

Il est quelquefois utile d'écouter une transmission dans un langage inconnu. Par contre si c'est pour préparer l'examen de télégraphie, vous n'aurez pas forcément l'occasion d'y entendre les caractères spéciaux prévus par l'épreuve française.

Si vous vous mettez à l'écoute, pour travailler la lecture, il n'est pas utile de vous signaler (surtout sur les réseaux de clubs auxquels vous n'appartenez pas).

Beaucoup de ces réseaux d'ailleurs n'appellent pas à se signaler mais sont de simples diffusions de QTC.

Certains sont bilatéraux et là vous pourrez tenter de vous y insérer.

Les réseaux ont tous plus ou moins un parrain organisateur, Société Nationale ou clubs (de Télégraphie ou non); Il existe également des réseaux organisés par des non-amateurs, voire des individuels qui ont pris l'initiative de se lancer sur ce créneau,

SOCIETES NATIONALES

ARRL :

Tous les jours de la semaine la station W1AW transmet soit des séances d'apprentissage, de perfectionnement, des bulletins, des pages de texte.

Les émissions se font simultanément sur les fréquences de :
1.8175, 3.5815, 7.0475, 14.0475, 18.0975, 21.0675, 28.0675.

Les séances de "slow code" sont transmises successivement à 5, 7 1/2, 10, 13 et 15 mots minute.

Les séances de "fast code" sont transmises à 35, 30, 25, 20, 15, 13 et 10 mots minute.

Les bulletins en CW sont transmis à 18 mots minute.

Les pages de perfectionnement sont des textes en clair issus de la Revue de l'ARRL, le QST. Le Bulletin DX remplace ou est ajouté au bulletins habituels, entre 0100 UTC le mercredi et 0100 UTC le vendredi.

Heure	Mode	Jours
2100 UTC	CW rapide	Lun, Jeu, Ven
2100 UTC	CW Lente	Mar, Mer
2200 UTC	Bulletin CW	Quotidien
0000 UTC	CW Lente	Lun, Jeu, Ven
0000 UTC	CW rapide	Mar, Mer
0100 UTC	Bulletin CW	Quotidien
0300 UTC	CW rapide	Lun, Jeu, Ven
0300 UTC	CW Lente	Mar, Mer
0400 UTC	Bulletin CW	Quotidien

Pour ceux qui n'auraient pas la patience d'attendre ces horaires, parfois décalés, les exercices de perfectionnement sont téléchargeables au format MP3 à l'adresse: <http://www.arrl.org/w1aw/morse.html>

RSGB (heures locales G):

La Société britannique diffuse des cours chaque jour; si vous voulez les écouter vous n'aurez que l'embaras du choix.

Jour	Heure	Fréq	Opérateurs
Lundi	2030	1.9787	G3SJE, G4GYS
Mardi	2000	3.550	G3XNE
Mardi	2000	3.555	GW0KZW
Mercredi	1915	3.563	MJ0CQT
Mercredi	1930	3.550	G4XQI
Mercredi	2000	3.602	GM4HYF
Jeudi	1945	1.9787	G3SJE, G4GYS
Jeudi	2045	3.527	GM4HYF
Vendredi	1830	3.550	GW0TAF
Vendredi	2000	3.563	GW0KZW
Samedi	1930	3.550	G4XQI
Dimanche	1800	3.562	GW0CVY
Dimanche	1930	3.550	G4XQI
Dimanche	2000	3.550	G3XNE

Sur VHF réseau à la mémoire de G3AQ:

Lundi	2000	144060	Pioche Manip
Mardi	2000	144060	électronique
Mercredi	2000	144060	Vibro

(à suivre)

**PALMARES DU CHALLENGE D'ETE F5CED**

Le Challenge d'Été 2004 F5CED – UFT 792, 9ème du nom vient de se terminer. Encore une très bonne édition puisqu'elle est de nouveau marquée par l'attribution de la SUPER COUPE du CHALLENGE

Dix huit comptes rendus me sont parvenus, dans l'ensemble ils étaient très bien rédigés (toutefois attention à l'utilisation de logiciels dont les paramètres points ne correspondent pas à ceux du challenge). Le nouveau règlement a été très bien respecté.

L'année 2004 voit la victoire écrasante d'un OM qui fut battu sur le fils en 2003. Il prend là une belle revanche, il s'agit de notre ami Jean F5ICM avec 746 points.

Il rejoint ainsi Jac F5Yj au palmarès des Super Vainqueur.

Joël, 3 fois sur le podium en trois ans, la première place n'est pas loin courage.

Voici donc le podium et le classement général :



1^{er} **F5ICM – UFT 761**
Jean

2^{ème} **F8DVU – UFT 1121**
Jean-Marie

3^{ème} **F8BNV – UFT 933**
Joël

Classement général 2004

INDICATIFS	N° UFT	Nb QSO	POINTS	Clt
F5ICM	761	325	746	1
F8DVU	1121	153	360	2
F8BNV	933	165	357	3
F8MUU	258	89	182	4
F6GQO	955	49	118	5
F5SGI	828	41	99	6
F5JNE	45	40	82	7
F6AXX	33	37	76	8
F6ICG	1033	32	68	9
F6AAS	198	31	64	10
F5NQL	310	27	62	11
F6ABI	768	24	58	12
F5NEV	356	12	52	13
F3AT	600	21	42	14
F5FAB	961	24	40	15
F6DEO	177	15	34	16
F5YJ	636	35	28	17
F6JOE	805	14	28	18

Palmarès du Challenge d'Été F5CED

F5YJ = 3 points

F5ICM = 3 points

F5CED (+) = 2 points

F6GCT = 1 point

F5LPY = 1 point

2 ÈME SUPER COUPE DU CHALLENGE D'ÉTÉ F5CED ATTRIBUÉE À :**F5ICM****Jean UFT 761**

N'hésitez pas à utiliser le programme de Ghislain F6CEL qui vous facilitera la rédaction de vos comptes rendus. Merci pour vos encouragements et à bientôt pour le challenge 2005 où j'espère vous retrouver nombreux.

73 QRO et bon trafic en CW
F6JOE – UFT 805 Jean-Claude



INFORMATIONS DIVERSES

RAPPELS

Marathon 20

Règlement : Voir page 6 de la Pioche 4/2004.
Pour lever toute ambiguïté lire : mode :
télégraphie (sans autres précisions). Membres
fondateurs : ajouter F9IQ et F6CEL.
L'indicatif F8UFT est à la disposition de tous
les membres qui en feront la demande auprès
de F6BQV (QSL fournies par l'UFT)
La règle des 24 heures prévue au règlement
s'applique intégralement à l'exception des
QSO réalisés pendant le concours UFT de
décembre.

QSL standard UFT

18000 QSL ont déjà été imprimées.
Rappel des tarifs 50 € le mille + 7,40 € de port
Commande ou renseignements auprès de
F6AXX.

Bulletin F8UFT et Challenge UFT

Diffusion le premier jeudi de chaque mois sur
3545 khz à 21 heures locales puis le dimanche
suivant sur 7028 khz à 10h30 locales.

F8REF

Diffusion du bulletin du REF tous les samedis à 11
heures locales sur 7020 khz. Possibilité de donner
QSL en fin de bulletin.

F9TM

Tous les jeudis à 19h30 locales sur 3536 khz.
Attendez le CQ après la liste d'appel pour vous
manifester.

NOUVEAUX MEMBRES

05/1/2005 n° 1157 F8DZB Patrice
12/1/2005 n° 1158 F8DGF Nicolas
15/1/2005 n° 1159 F8DYD Patrick
15/1/2005 n° 1160 F8KOP
15/1/2005 n° 1161 YU1YO Slobodan
N° 1155 bien lire F5IHZ au lieu de F6IHZ.
Bienvenue à tous.

ILS NOUS ONT QUITTES

F8AVF, André BAUDIN UFT 848
L'UFT adresse ses plus sincères condoléances à sa
famille.

FREQUENCES DE RENCONTRE UFT

Pour répondre à la demande d'adeptes des
autres bandes, pour augmenter les chances de
retrouver nos copains DX, et pour permettre aussi
d'avancer les scores des chasseurs de diplômes
UFT, les fréquences suivantes sont proposées :

*

160 :	1835	15 :	21045
80 :	3545	12 :	24903
40 :	7013	10 :	28045
30 :	10115	50 :	50245
20 :	14045	144 :	144045
17 :	18083		

Responsable concours VHF/UHF

Nouvelle adresse de F5NEV (Roger Guillou de
Ste. Bazeilles 47) notre responsable concours
VHF/UHF :

f5nev@wanadoo.fr

Prochains concours EUCW

(toutes les heures sont UTC)

Règlements sur les sites entre parenthèse ou via
F5NQL (SAE+ timbre ou 1 IRC):

27/02/2005	09:00/11:00	High Speed Club CW (1) (http://www.hsc.de.cx/)
27/02/2005	15:00/17:00	High Speed Club CW (2) (http://www.hsc.de.cx/)
01/03/2005	19:00/21:00	AGCW YL-CW- Party (http://www.agcw.de/)
12/03/2005	14:00/20:00	AGCW QRP (http://www.agcw.de/)
19/03/2005	16:00/19:00	AGCW VHF-UHF (http://www.agcw.de/), sur 144
19/03/2005	19:00/21:00	AGCW VHF- UHF(http://www.agcw.de/), sur 432
27/03/2005	05:00/11:00	Courte durée VHF UFT (http://www.uft.net) sur 144
25/04 au 01/05	00:00/24:00	Semaine QRS du FISTS (http://www.agcw.de/eucw/euqrs.html)
01/05/2005	13:00/19:00	AGCW QRP/QRP (http://www.agcw.de/)